

VERTICAL PT

Istruzioni di montaggio

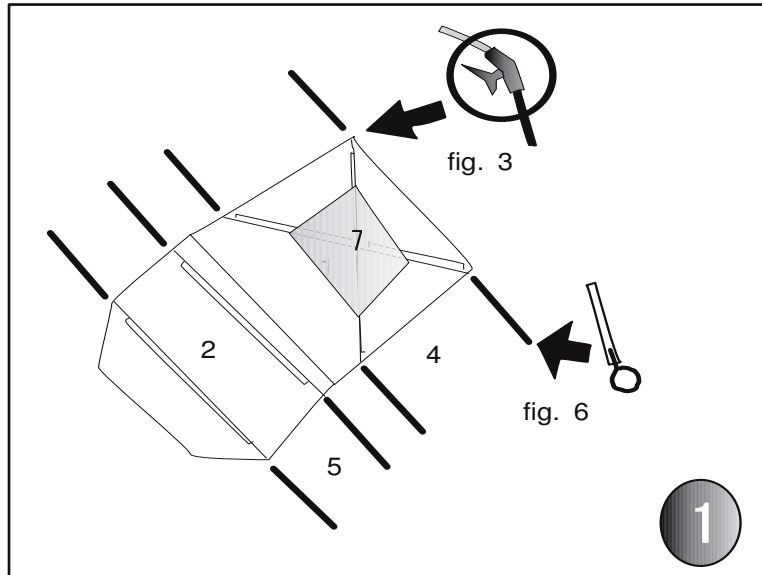


Contenuto:

- 4 pali in fibra di vetro (2 lunghi - 2 corti)
- 8 pali in metallo (4 lunghi - 4 corti)
- Telo esterno con tettuccio di copertura
- Abitacolo
- Stuoia veranda con cerniera
- Picchetti e corde tensione

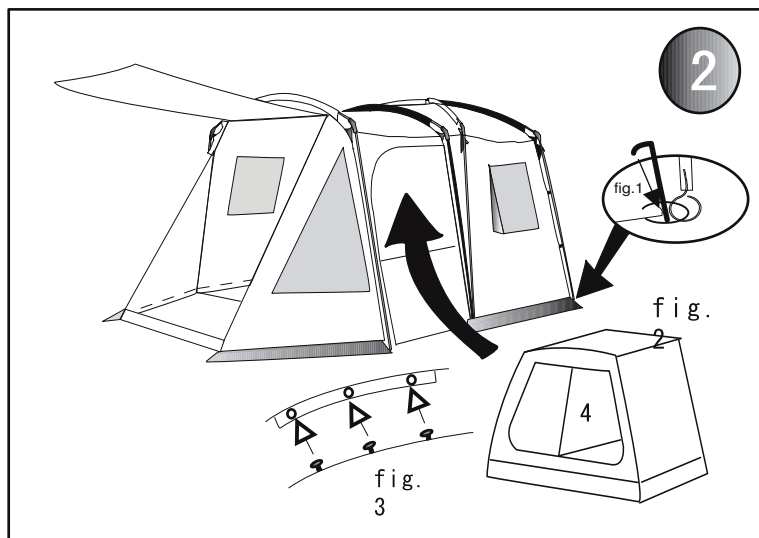
Preparativi:

- Componete la paleria inserendo i singoli segmenti precollegati
- Chiudete le cerniere di porte e finestre
- Scegliete con cura la posizione finale della tenda montata



Distendere il telo esterno nella posizione desiderata su un terreno piano e pulito. Inserire i pali precollegati in fibra di vetro nei rispettivi passanti, iniziando dalla camera principale(1) per poi procedere con i pali della veranda (2). Inserire ora le estremità dei pali negli appositi connettori in materiale plastico. Terminata questa fase si procede ad inserire i pali verticali in metallo iniziando sempre dalla camera principale (pali lunghi) (4), per concludere con la veranda (pali corti) (5). I pali in metallo vanno innestati in alto nel lato opposto dei connettori in plastica (fig. 3) ed in basso agli appositi spilloni (fig. 6 - sistema Ring-Pin) erigendo in tal modo a tenda il telo esterno.

ATTENZIONE: Prima di alzare definitivamente il telo esterno, non dimenticatevi di applicare il tettuccio di copertura (fig. 7).



Tendete la base del telo esterno ancorandolo a terra mediante i picchetti in dotazione (fig. 1). Aprite ora le cerniere delle entrate ed applicate l'abitacolo agganciandolo al passante occhiellato predisposto all'interno del telo esterno (fig.2 + fig. 3).

Tendere ed ancorare a terra l'abitacolo mediante i picchetti in dotazione. Applicare, se desiderato, il telo divisorio (4).



Posizionate la stuoia veranda nel preingresso e fissatela mediante la cerniera semiperimetrale.

Per una maggiore stabilità e sicurezza applicare le corde antibufera in dotazione.

ATTENZIONE: Pulite ed asciugate sempre la Vs. tenda Vertical PT Il prima di ripiegarla.